

# QUADRA



A25

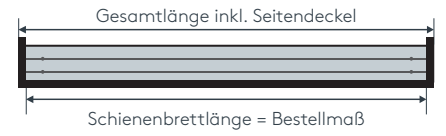
Design



# A25 QUADRA

## DESIGN

### Maßanleitung gerades Schienenbrett



Weitere Farben laut Farbmusterkarte oder RAL-Karte (Art. Nr. AUFPR-SFT)

## Produktmerkmale

- Blende längsfurniert oder farbig lackiert
- Lieferbar in Edelholzfurnier oder farbig RAL-lackiert laut Abbildungen
- Auf Wunsch in Sonderfarben laut aktueller RAL-Karte oder Sonderfurnieren anhand eines beigeestellten Musters gegen Aufzahlung möglich (Art. Nr. AUFPR-SFT)
- Schienenbrett allseitig weiß ummantelt
- Mit beidseitigen Abschlüssen (Seitendeckel), auf Wunsch auch ohne (für Wandanschluss)
- Modell A25L: Schleusenstanzung für Liftschleuse mittig, abweichende Position auf Wunsch
- Modell A25: Seitliche Ausklinkung für Feststeller bzw. Verschlussbügel bis 125 cm Länge rechts und ab 125 cm beidseitig, abweichende Position auf Wunsch
- Blenden furniert je nach Verfügbarkeit ab 400 cm Länge in der Mitte gestoßen
- Blenden lackiert ab 520 cm Länge in der Mitte gestoßen
- Runde oder eckige Ansätze, Rundbögen, Erkerbögen und Erkerverlauf gegen Aufzahlung möglich

## Standard mit Liftschleuse (für Liftstab)

### Lieferumfang

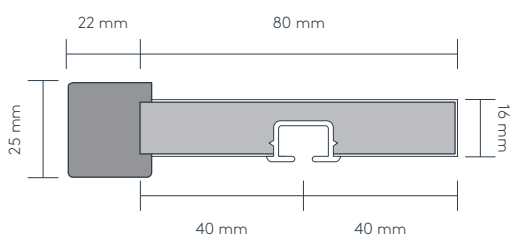
Schienenbrett mit Blende, Montagematerial für Decke (Art. Nr. GD) oder Wand (Standard: einläufig Art. Nr. GWB8, zweiläufig Art. Nr. GWB10 und dreiläufig Art. Nr. GWB12), Liftgleiter (Art. Nr. L), Liftschleuse (Art. Nr. SCHL) und Zwischenfeststeller (Art. Nr. ZWIF)

## Optional mit seitlicher Ausklinkung (ohne Liftschleuse)

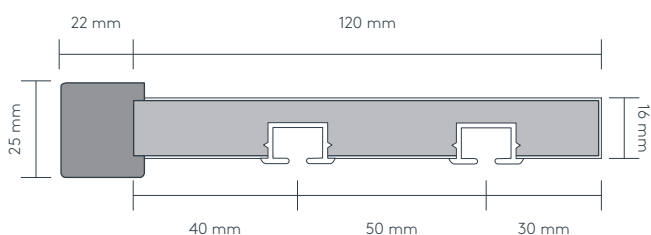
### Lieferumfang

Schienenbrett mit Blende, Montagematerial für Decke (Art. Nr. GD) oder Wand (Art. Nr. GWB), Gleiter (Art. Nr. GL) und Feststeller (Art. Nr. FEST). Auf Wunsch mit Rollgleitern (Art. Nr. R) und Verschlussbügel (Art. Nr. V) ohne Aufzahlung lieferbar.

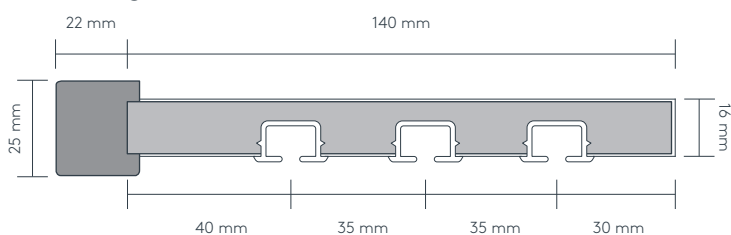
### einläufig




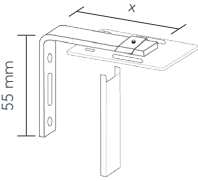
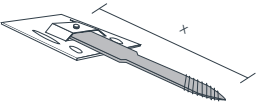
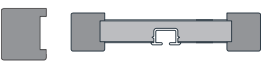


### zweiläufig





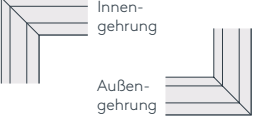

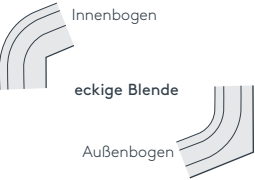
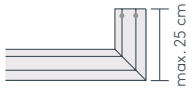


### dreiläufig



## Einzelteile

	Art. Nr.	Art. Bez.
	GD	<b>Montageset für Deckenmontage</b> Schraube 4.5x60, 6er Dübel und Abdeckkappe
	GWB8 GWB10 GWB12 GWB15	<b>Wandträger mit Brücke</b> weiß, Verstellbereich siehe Technikteil Winkellänge x = 80 mm Winkellänge x = 100 mm Winkellänge x = 120 mm Winkellänge x = 150 mm
	GWN15 GWN18 GWN22 GWN25	<b>Schraubstift mit Brücke</b> vernickelt und weiß Stiftlänge x = 150 mm Stiftlänge x = 180 mm Stiftlänge x = 220 mm Stiftlänge x = 250 mm
	A25/BL	<b>Blende lose bzw. Raumteiler QUADRA</b> 25 mm Blendenhöhe
	A25/SD	<b>Seitendeckel QUADRA</b> lose, links oder rechts 25 mm hoch bis max. 250 mm Länge
	LSTB1 LSTB2	<b>Liftstab</b> Liftstab Nr. 1, bis Raumhöhe 260 cm Liftstab Nr. 2, bis Raumhöhe 300 cm

## Aufzahlungen

	Art. Nr.	Art. Bez.
	AUFPR-SFT	<b>Sonderfarbe oder -furnier</b> wenn von den Abbildungen abweicht laut beige-stelltem Farbmuster oder aktueller RAL-Karte
	BRVBR	<b>Schienenbrettverbreiterung</b> vorne oder hinten pro cm-Verbreiterung
		<b>Gehung 90°</b> Innen- oder Außen-gehung Standard 90° jeder beliebige Winkel von 90-180° möglich (bitte Skizze beilegen)
	RDBG1 RDBG2 RDBG3	<b>Rundbogen 90°</b> Innen- oder Außenbogen, mit eckiger Blende (bei Innenbogen unter 120° mit eckiger Blende ist eine Brettverbreiterung von 2 cm erforderlich - siehe Aufzählung Art. Nr. BRVBR)
	ERDBG1 ERDBG2 ERDBG3	<b>Erkerbogen - beliebiger Winkel</b> Innen- oder Außenbogen, mit eckiger Blende (bei Innenbogen unter 120° mit eckiger Blende ist eine Brettverbreiterung von 2 cm erforderlich - siehe Aufzählung Art. Nr. BRVBR)
	ECKAN1 ECKAN2 ECKAN3	<b>Eckiger Ansatz</b> bis max. 25 cm einläufig zweiläufig dreiläufig
	RDAN1 RDAN2 RDAN3	<b>Runder Ansatz</b> nur vorderer Lauf gebogen mit eckiger Blende einläufig zweiläufig dreiläufig
	ERKERA1 ERKERA2 ERKERA3	<b>Erkerverlauf</b> mit eckiger Blende einläufig zweiläufig dreiläufig



SONNENSCHUTZ  
UND VORHANGSCHIENEN  
nach Maß